



EAC

***ТЕРМОСТАТ ЖИДКОСТНЫЙ
НИЗКОТЕМПЕРАТУРНЫЙ
КРИО-МТ-07
СЕРИИ МАСТЕР***

Руководство по эксплуатации ТКЛШ 2.998.510 РЭ

СОДЕРЖАНИЕ

1	Описание и работа термостата	3
1.1	Назначение.....	3
1.2	Технические характеристики	3
1.3	Состав термостата	4
1.4	Устройство и принцип работы	5
1.5	Маркировка	7
1.6	Упаковка	7
2	Использование по назначению	7
2.1	Эксплуатационные ограничения.....	7
2.2	Подготовка к использованию	8
2.3	Использование термостата	9
2.4	Аварийное отключение холодильной машины	10
2.5	Замена теплоносителя	11
3	Текущий ремонт	12
4	Транспортирование и хранение.....	12
4.1	Транспортирование	12
4.2	Хранение.....	12
5	Аттестация термостата.....	12
6	Прочие сведения	13
6.1	Форма записи при заказе.....	13
6.2	Сведения о приемке и аттестации	13
6.3	Свидетельство об упаковке.....	13
6.4	Гарантийные обязательства	14
6.5	Сведения о рекламациях	14
7	Сведения о техническом обслуживании	15
8	Сведения об аттестации.....	16
	ПРИЛОЖЕНИЕ А. Перечень ссылочных нормативных документов.....	17
	ПРИЛОЖЕНИЕ Б. Запрос на техническое обслуживание	18

! *Перед применением термостата, пожалуйста, прочитайте данное руководство.*

Настоящее руководство по эксплуатации распространяется на термостат жидкостный низкотемпературный КРИО-МТ-07 серии МАСТЕР (далее по тексту — термостат) и содержит сведения, необходимые для изучения и правильной технической эксплуатации термостата.

К работе с термостатом допускаются лица, изучившие настоящее руководство по эксплуатации, имеющие необходимую профессиональную подготовку и обученные правилам техники безопасности при работе с электроустановками.

Изготовитель оставляет за собой право вносить в конструкцию и схему термостата изменения, не влияющие на его технические характеристики, без коррекции эксплуатационной документации.

! *Лица и организации, использующие термостат, несут ответственность за разработку соответствующих мер безопасности.*

1 ОПИСАНИЕ И РАБОТА ТЕРМОСТАТА

1.1 Назначение

1.1.1 Термостат КРИО-МТ-07 предназначен для термостатирования:

- пневматической схемы вторичного эталона единиц влажности газа;
- термокос при их поверке.

1.1.2 Термостат может быть использован в промышленных и научно-исследовательских лабораториях.

1.1.3 При эксплуатации в рабочих условиях термостат устойчив к воздействию климатических факторов для исполнения УХЛ 4.1 ГОСТ 15150 со следующими уточнениями:

- температура окружающего воздуха, °С от 10 до 25
- относительная влажность воздуха при 25 °С, % до 80

1.1.4 Термостат КРИО-МТ-07 не является средством измерений.

1.2 Технические характеристики

1.2.1 Диапазон регулирования температуры, °С от минус 60 до 80

1.2.2 Время охлаждения (нагрева) теплоносителя от температуры окружающего воздуха до установленной температуры, ч, не более:

- минус 60 °С 5.5
- 80 °С 4.0

1.2.3 Нестабильность поддержания установленной температуры в течение 1 ч, °С, в пределах ±0.02

1.2.4 Неоднородность температурного поля, °С, в пределах ±0.02

1.2.5 Объем теплоносителя при 20 °С, л, не более 70

1.2.6 Рекомендуемый теплоноситель:

- для диапазона температур от 5 °С до 80 °С вода¹
- для диапазона температур от минус 60 °С до 5 °С спирт этиловый ГОСТ 17299
- для диапазона температур от минус 10 °С до 80 °С жидкость охлаждающая ОЖ-40 (ТОСОЛ А-40) ГОСТ 28084

1.2.7 Габаритные размеры термостата, мм, не более 630×940×1370

1.2.8 Размеры рабочей ванны, мм Ø280×500

1.2.9 Масса термостата без теплоносителя, кг, не более 180

1.2.10 Время непрерывной работы в лабораторных условиях, ч, не менее 8

1.2.11 Средний срок службы, лет 5

¹ Рекомендации по применению воды в качестве теплоносителя приведены в 2.3.1.

- 1.2.12 Средняя наработка на отказ, ч 4000
- 1.2.13 Питание термостата осуществляется от сети переменного тока, соответствующей требованиям ГОСТ 32144, со следующими уточнениями:
- напряжение, В 230±23
 - частота, Гц 50±1
- 1.2.14 Потребляемая мощность, кВт, не более 5.8
- 1.2.15 По способу защиты от поражения электрическим током термостат относится к классу I ГОСТ 12.2.007.0.
- 1.2.16 По требованиям безопасности термостат должен удовлетворять требованиям ТР ТС 004/2011.
- 1.2.17 По электромагнитной совместимости термостат должен удовлетворять требованиям ТР ТС 020/2011.

1.3 Состав термостата

1.3.1 Комплект поставки термостата соответствует перечню, указанному в таблице 1.

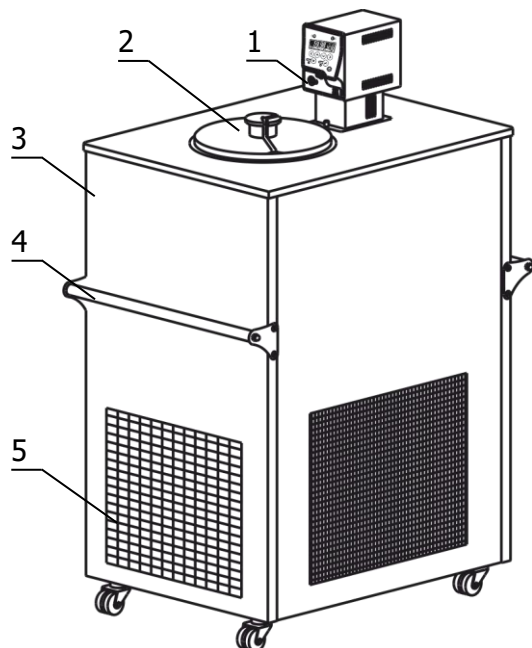
Таблица 1

Наименование	Обозначение документа	Количество
1 Ванна термостата	ТКЛШ 4.106.048-03	1
2 Блок регулирования М34-Х	ТКЛШ 3.222.009-34	1
3 Входная трубка	ТКЛШ 8.236.023-11	1
4 Выходная трубка	ТКЛШ 8.236.022-04	1
5 Кабель соединительный	ТКЛШ 4.853.008-02	1
6 Крышка	ТКЛШ 6.174.000-01	1
7 Подставка	ТКЛШ 6.150.010-10	1
8 Спиртометр	покупное изделие	1
9 Цилиндр	покупное изделие	1
10 Розетка электрическая	покупное изделие	1
11 Шланг сливной	покупное изделие	1
12 Руководство по эксплуатации	ТКЛШ 2.998.510 РЭ	1
13 Программа и методика аттестации	ТКЛШ 2.998.510 ПМА	1

1.3.2 Для контроля температуры теплоносителя в диапазоне от минус 50 °С до 80 °С дополнительно может потребоваться электронный термометр ЛТА-Э.

1.4 Устройство и принцип работы

1.4.1 Внешний вид термостата КРИО-МТ-07 показан на рисунке 1.



- 1 - блок регулирования температуры;
- 2 - крышка;
- 3 - ванна термостата;
- 4 - ручка для переноски;
- 5 - воздушный теплообменник.

Рисунок 1 — Внешний вид термостата

1.4.2 Работа термостата заключается в поддержании заданной температуры циркулирующего теплоносителя и обеспечении равномерного температурного поля в рабочей ванне.

1.4.3 Циркуляция теплоносителя и поддержание заданной температуры посредством нагрева осуществляется блоком регулирования температуры. Механизм поддержания заданной температуры теплоносителя описан в документе ТКЛШ 3.222.009-34 РЭ «Блок регулирования температуры погружной циркуляционный М34 серии МАСТЕР».

1.4.4 Охлаждение теплоносителя осуществляется с помощью холодильной машины, установленной в ванне термостата.

! Включение холодильной машины термостата происходит в два последовательных этапа:
– компрессор первого каскада включается не ранее, чем через 3 минуты после включения термостата;
– компрессор второго каскада включается после снижения температуры теплоносителя ниже минус 27.5 °С.

! При работе термостата в режиме нагревания работа холодильной машины блокируется если температура теплоносителя превысит 46.4 °С. Эти меры приняты для увеличения ресурса работы холодильной машины.

! При охлаждении термостата, работавшего на высоких температурах, включение компрессора первого каскада холодильной машины происходит сразу после снижения температуры уставки.

1.4.5 Контроль за работой холодильной машины осуществляется электронным устройством, которое анализирует критические параметры ее работы и, в случае превышения допустимых значений, заблаговременно блокирует работу холодильной машины, не позволяя ей выйти из строя. Остановив работу холодильной машины, электронное устройство оповещает пользователя о причинах ее отключения с помощью звукового сигнала и выводит сообщение на дисплей блока регулирования.

1.4.6 Принцип работы термостата проиллюстрирован на рисунке 2.

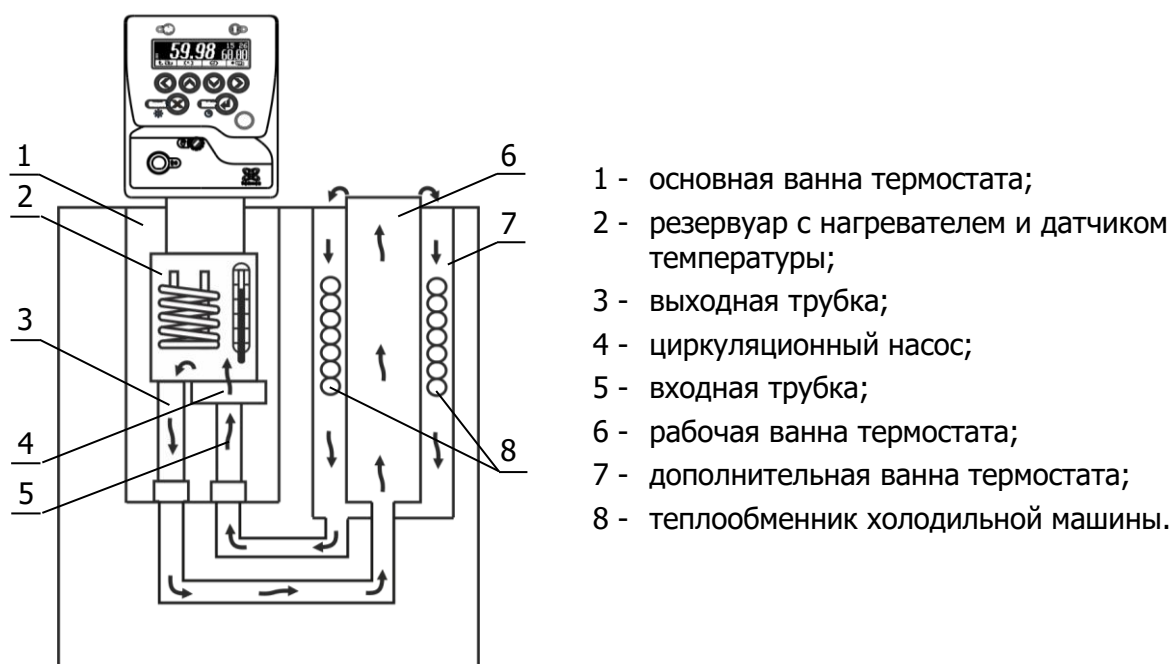


Рисунок 2 — Устройство термостата

Циркуляционный насос 4 блока регулирования температуры, через входную трубку 5 забирает теплоноситель из дополнительной ванны 7 и нагнетает его в резервуар 2 с нагревателем и датчиком температуры. В резервуаре температура теплоносителя регулируется и далее, через выходную трубку 3, теплоноситель поступает в рабочую ванну 6, а из нее, переливом через верхний край ванны, поступает в дополнительную ванну 7, где происходит охлаждение теплоносителя при помощи теплообменника холодильной машины 8.

1.4.7 Крышка, показанная на рисунке 3, используется при поверке термокос.

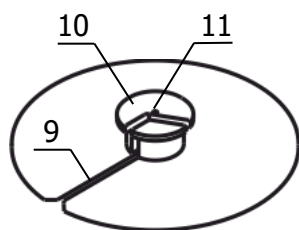


Рисунок 3 — Крышка

Для фиксации термокосы на крышке термостата следует:

- пропустить кабель через сквозной паз 9;
- сделать несколько полных витков вокруг рукоятки 10;
- завести кабель в угловой паз и сделать дополнительно несколько витков вокруг треугольного сектора рукоятки 10.

Крышка оснащена отверстием для контрольного термометра 11.

1.5 Маркировка

1.5.1 Маркировочная наклейка, расположенная на правой панели ванны термостата, содержит:

- товарный знак предприятия-изготовителя;
- наименование термостата;
- данные о номинальных значениях напряжения, частоты питания и потребляемой мощности;
- номер термостата по системе нумерации предприятия-изготовителя;
- единый знак обращения продукции на рынке государств — членов Таможенного союза;
- дату изготовления.

1.5.2 На транспортную тару нанесены основные и дополнительные информационные надписи, манипуляционные знаки «ВЕРХ», «ХРУПКОЕ. ОСТОРОЖНО», «БЕРЕЧЬ ОТ ВЛАГИ» в соответствии с ГОСТ 14192.

1.6 Упаковка

1.6.1 В ящик, изготовленный по чертежам предприятия, уложены комплектующие в соответствии с перечнем, указанным в таблице 1.

Руководство по эксплуатации, программа и методика аттестации помещены в полиэтиленовый пакет. Упакованные составные части уложены внутрь ящика.

1.6.2 В упаковочном листе указаны следующие сведения:

- наименование и адрес предприятия-изготовителя;
- наименование и номер термостата;
- комплектность термостата;
- дата упаковки;
- подпись упаковщика и печать предприятия-изготовителя.

2 ИСПОЛЬЗОВАНИЕ ПО НАЗНАЧЕНИЮ

2.1 Эксплуатационные ограничения

При использовании термостата следует принимать во внимание следующие эксплуатационные ограничения:

- термостат нельзя устанавливать во взрывоопасных помещениях;
- параметры питающей сети должны соответствовать 1.2.13;
- температура окружающей среды должна соответствовать 1.1.3;
- не допускается попадание влаги на внутренние электрические элементы термостата.

! Подключение термостата к стабилизатору напряжения или источнику бесперебойного питания может привести к неисправности прибора. Выход из строя прибора по этой причине не является гарантийным случаем.

Требуется полное отключение¹ от электропитания в следующих случаях:

- необходимо избегать любой опасности, связанной с использованием термостата;
- проводится очистка;
- идет подготовка к ремонту или техническому обслуживанию специалистами.

! Запрещается переворачивать и длительно (более 15 минут) наклонять термостат. Эти действия могут привести к неисправности холодильной машины.

¹ Полное отключение означает: вилка сетевого кабеля вынута из электрической розетки.

2.2 Подготовка к использованию

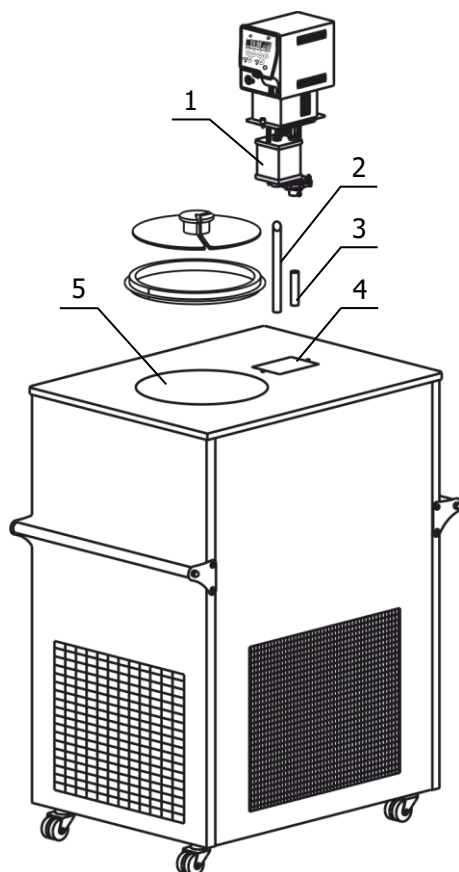


Рисунок 4 — Установка блока регулирования

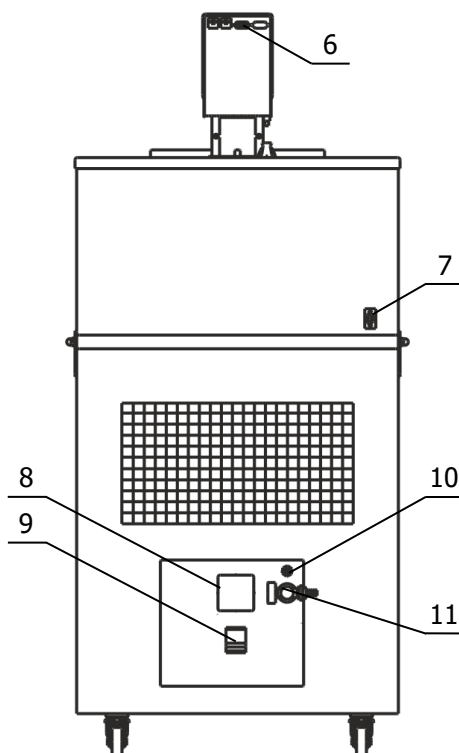


Рисунок 5 — Задняя панель термостата

2.2.1 Выбрать место установки термостата вдали от источников тепла и со свободным доступом воздуха для вентиляции блока регулирования и холодильной машины в процессе работы. Расстояние от стенок термостата, имеющих вентиляционные решетки, до другого оборудования или стен помещения должно быть не менее 0.4 м.

2.2.2 Установить ванну термостата на горизонтальную поверхность.

2.2.3 Вставить входную трубку насоса 3 (рисунок 4) во входной патрубок блока регулирования на 15 мм и зафиксировать ее винтом.

2.2.4 Вставить выходную трубку насоса 2 косым срезом до упора в резервуар 1 и зафиксировать ее винтом.

2.2.5 Установить блок регулирования температуры в отверстие 4, при этом входная 3 и выходная 2 трубки насоса должны войти в переходные отверстия на дне основной ванны термостата. После установки зафиксировать блок регулирования винтовыми фиксаторами на крышке термостата.

! Во время установки блока регулирования вилка сетевого кабеля должна быть вынута из электрической розетки.

2.2.6 К переливному штуцеру 10 (рисунок 5) присоединить гибкий шланг, второй конец которого опустить в емкость для сбора излишков теплоносителя объемом 1.5–2 литра.

2.2.7 Заполнить ванну термостата теплоносителем через отверстие над рабочей ванной 5 (рисунок 4) до момента начала слива теплоносителя из переливного штуцера 10 (рисунок 5). Температурный диапазон применения теплоносителя должен соответствовать значениям, указанным в 1.2.6.

! При заполнении термостата теплоносителем не допускать попадания брызг на лицевую панель блока регулирования.

2.2.8 Вставить вилку сетевого кабеля блока регулирования в розетку 8 (рисунок 5). Соединить кабелем из комплекта поставки блок регулирования (разъем 6) и холодильную машину (разъем 7). Сетевой кабель термостата подключить к питающей сети. Для этого в лабораторном помещении должна быть установлена электрическая розетка из комплекта поставки термостата.

2.2.9 Автоматический выключатель 9 (рисунок 5) перевести в положение «включено».

2.2.10 При первом запуске термостата необходимо включить блок регулирования в режиме прокачки в соответствии с документом ТКЛШ 3.222.009-34 РЭ «Блок регулирования температуры погружной циркуляционный М34 серии МАСТЕР». При работе циркуляционного насоса уровень теплоносителя в рабочей ванне поднимается и теплоноситель начинает равномерно переливаться в дополнительную ванну. При этом уровень теплоносителя в основной ванне падает, что может привести к срабатыванию защиты от недостаточного уровня теплоносителя. Доливать теплоноситель следует до момента начала слива из переливного штуцера 10.

! *Если перелив теплоносителя из рабочей ванны в дополнительную не происходит, необходимо выключить термостат.*

Причина отсутствия перелива — неправильная работа насоса, вызванная воздушной пробкой, образовавшейся в резервуаре 1 (рисунок 4). Для ее устранения необходимо:

- выключить термостат;
- вынуть блок регулирования из ванны и погрузить его обратно для вытеснения воздушной пробки из резервуара 1;
- включить термостат и убедиться в том, что теплоноситель равномерно переливается из рабочей ванны в дополнительную.

2.2.11 Управление режимами регулирования температуры теплоносителя описано в документе ТКЛШ 3.222.009-34 РЭ «Блок регулирования температуры погружной циркуляционный М34 серии МАСТЕР».

2.3 Использование термостата

2.3.1 Рекомендуется использовать в качестве теплоносителя любую очищенную воду (дистиллированную, деионизированную и т.п.), предварительно добавив в нее кальцинированную соду (карбонат натрия) из расчета 0.1 г на литр для уменьшения коррозионных свойств воды.

! *Не рекомендуется использовать жесткую водопроводную воду из-за возможности образования неудаляемых твердых отложений на внутренних поверхностях термостата. Это может привести к выходу из строя прибора.*

2.3.2 Стабильность поддержания установленной температуры зависит от вязкости теплоносителя. Для нормальной работы термостата вязкость теплоносителя при температуре регулирования не должна превышать 40 мм²/с.

! *В этиловом спирте, используемом в качестве теплоносителя, содержание этанола должно быть не менее 94 %.*

2.3.3 При работе термостата на температурах, близких к нижней границе диапазона регулирования, происходит конденсация влаги из воздуха, соответственно вязкость этилового спирта постепенно увеличивается. Для продления срока его службы необходимо:

- использовать крышку рабочей ванны 2 (рисунок 1), ограничивающую доступ воздуха к поверхности теплоносителя;
- не реже одного раза в месяц контролировать содержание этанола в этиловом спирте, используя спиртометр и цилиндр из комплекта поставки термостата. При содержании этанола менее 94 % необходимо полностью заменить теплоноситель.

2.3.4 При работе термостата на температурах, близких к нижней границе диапазона регулирования необходимо доливать этиловый спирт до момента слива его из переливного штуцера 10 (рисунок 5) при охлаждении термостата на каждые 10 °С.

! *Использование не рекомендованных производителем теплоносителей может привести к неисправности прибора.*

2.4 Аварийное отключение холодильной машины

2.4.1 Управление холодильной машиной (ХМ) и контроль ее параметров осуществляется электронным устройством, которое, в случае возникновения аварийной ситуации, отключает холодильную машину и сигнализирует код возникшей аварии.

Код аварии — это последовательность коротких и длинных звуковых сигналов, за которыми следует пауза. После паузы последовательность повторяется. На дисплее блока регулирования выводится сообщение о возникшей аварии.

Электронное устройство также может сигнализировать код аварии без отключения холодильной машины. Эта сервисная функция не оказывает влияния на работоспособность термостата и не требует вмешательства персонала.

2.4.2 В таблице 2 приведены коды аварий и схемы действия персонала в случае отключения холодильной машины.

Таблица 2

Код аварии*	Неисправность блока холодильной машины	Сообщение на дисплее блока регулирования	Схема действия персонала
0 0 0 1	Неисправен датчик давления	Авария ХМ: неисправен датчик давления	1
0 0 1 0	Неисправен датчик температуры конденсатора первого каскада	Авария ХМ: неисправен датчик t° конденсатора 1	1
0 0 1 1	Неисправен датчик температуры компрессора второго каскада	Авария ХМ: неисправен датчик t° компрессора 2	1
0 1 0 0	Аварийно низкое давление хладагента в системе компрессора второго каскада (ниже 0.5 атм.)	Авария ХМ: низкое давление хладагента 2	2
0 1 0 1	Перегрев конденсатора первого каскада	Авария ХМ: перегрев конденсатора	3
0 1 1 0	Перегрев компрессора второго каскада	Авария ХМ: перегрев компрессора	3
0 1 1 1	Помехи в канале связи между устройством и блоком регулирования	Авария ХМ: помехи в канале связи	4
1 0 0 0	Отсутствует программа, управляющая холодильной машиной	Авария ХМ: скрипт не обнаружен	1
1 0 0 1	Внутренняя ошибка программы, управляющей холодильной машиной	Авария ХМ: внутренняя ошибка скрипта	1
1 0 1 0	Неизвестный код ошибки программы, управляющей холодильной машиной	Авария ХМ: неизвестный код ошибки	1
1 0 1 1	Неисправность АЦП	Авария ХМ: неисправность АЦП	1
* Условные обозначения кода аварии: "0" — короткий звуковой сигнал; "1" — длинный звуковой сигнал.			

2.4.3 По результатам диагностики неисправности холодильной машины определяется схема действия персонала (таблица 2):

- 1 - обратиться в сервисную службу ООО «Термэкс» — неисправность устраняется на предприятии-изготовителе.
- 2 - отключить и прогреть холодильную машину, для этого:
 - на короткое время перевести автоматический выключатель 9 (рисунок 5) в положение «выключено»;
 - отключить управление холодильной машиной в соответствии с документом ТКЛШ 3.222.009-34 РЭ «Блок регулирования температуры погружной циркуляционный М34 серии МАСТЕР»;
 - установить температуру регулирования (уставку) 10 °С и дождаться выхода термостата на режим;
 - через 20 минут включить управление холодильной машиной в соответствии с документом ТКЛШ 3.222.009-34 РЭ и вернуться к работе.
- 3 - отключить холодильную машину и дождаться ее охлаждения, для этого:
 - отключить термостат;
 - проверить условия окружающей среды и привести температуру воздуха в соответствие с требованиями 1.1.3;
 - после охлаждения холодильной машины и выполнения мероприятий по снижению температуры в помещении вернуться к работе.
- 4 - ошибка возникает в случае внешнего воздействия импульсных помех на канал кабель связи блока регулирования и холодильной машины. Помехи могут возникнуть, если рядом с кабелем находятся мощные пускатели, двигатели и т.п. Для устранения ошибки отодвинуть термостат от источника помех.

2.4.4 Для повторного запуска холодильной машины после наступления аварийной ситуации необходимо отключить питание термостата, для этого перевести автоматический выключатель 9 (рисунок 5) в положение «выключено».

2.5 Замена теплоносителя

2.5.1 Выключить термостат и вынуть вилку сетевого кабеля из электрической розетки.

2.5.2 Надеть сливной шланг из комплекта поставки на сливной кран 11 (рисунок 5) и закрепить его хомутом. Свободный конец шланга опустить в емкость для сбора теплоносителя объемом, превышающим объем термостата.

2.5.3 Открутить винты, фиксирующие положение блока регулирования на крышке термостата, приподнять блок и вынуть входную и выходную трубки из отверстий на дне основной ванны термостата (см. 2.2.5).

2.5.4 Соблюдая меры предосторожности открыть сливной кран и дождаться полного слива теплоносителя.

2.5.5 Извлечь блок регулирования температуры и рабочую ванну из ванны термостата. Очистить их, а также основную и дополнительную ванны, от остатков теплоносителя.

2.5.6 Установить рабочую ванну в дополнительную ванну термостата, блок регулирования установить в соответствии с 2.2.5.

2.5.7 Заполнить термостат свежим теплоносителем в соответствии с 2.2.7.

2.5.8 Включить термостат в соответствии с 2.2.8–2.2.10.

2.5.9 В настройках блока регулирования установить тип используемого теплоносителя в соответствии с документом ТКЛШ 3.222.009-34 РЭ «Блок регулирования температуры погружной циркуляционный М34 серии МАСТЕР». Это необходимо для использования щадящего режима нагрева теплоносителя в целях продления срока его службы.

3 ТЕКУЩИЙ РЕМОНТ

3.1.1 Для исправного функционирования холодильной машины термостата следует не реже одного раза в месяц удалять пыль из воздушного теплообменника. Для этого:

- при помощи пылесоса тщательно очистить от пыли черную оребренную поверхность воздушного теплообменника 5 (рисунок 1);
- если есть такая возможность, продуть теплообменник при помощи сжатого воздуха.

3.1.2 Возможные неисправности и способы их устранения приведены в таблице 3, во всех остальных случаях выхода термостата из строя следует обращаться на предприятие-изготовитель.

Таблица 3

Неисправность	Признак неисправности	Вероятная причина	Способ устранения
Блок регулирования не переключается в рабочий режим	Не светится дисплей блока регулирования, не работает насос	Сработал автоматический предохранитель, обрыв сетевого кабеля, неисправность вилки сетевого кабеля	Включить сработавший предохранитель, отремонтировать сетевой кабель, заменить вилку сетевого кабеля
Нет связи между блоком управления и холодильной машиной	Не работает холодильная машина	Обрыв в соединительном кабеле либо окисление контактов разъемов	Промыть спиртом разъемные соединения, проверить кабель
Перегревание двигателя насоса	Регулярно срабатывает защита от перегрева двигателя насоса	Использование вязкого теплоносителя	Заменить теплоноситель

4 ТРАНСПОРТИРОВАНИЕ И ХРАНЕНИЕ

4.1 Транспортирование

4.1.1 Транспортирование термостата в упакованном виде производят всеми видами транспорта в закрытых транспортных средствах в условиях хранения, соответствующих 3 ГОСТ 15150.

4.1.2 После транспортирования при отрицательных температурах термостат должен быть выдержан без упаковки в рабочих условиях в течение 12 часов.

4.2 Хранение

4.2.1 Термостат до введения в эксплуатацию следует хранить на складах в упаковке предприятия-изготовителя в условиях хранения, соответствующих 1 ГОСТ 15150.

4.2.2 Хранение термостата без упаковки возможно при температуре окружающего воздуха от 10 °С до 40 °С и относительной влажности до 80 % при температуре 25 °С. Содержание пыли, паров кислот и щелочей, агрессивных газов и других вредных примесей, вызывающих коррозию, не должно превышать содержания коррозионно-активных агентов для атмосферы типа I в соответствии с ГОСТ 15150.

5 АТТЕСТАЦИЯ ТЕРМОСТАТА

5.1.1 Аттестация термостата осуществляется в соответствии с документом ТКЛШ 2.998.510 ПМА «Термостат жидкостный низкотемпературный КРИО-МТ-07 серии МАСТЕР. Программа и методика аттестации», утвержденным ООО «Термэкс».

5.1.2 Предприятие-изготовитель проводит первичную аттестацию термостата в соответствии с ГОСТ Р 8.568. Значения метрологических характеристик, определенные при первичной аттестации термостата, сохраняются при соблюдении условий транспортирования, подготовки к работе и использования термостата в соответствии с настоящим руководством по эксплуатации.

6 ПРОЧИЕ СВЕДЕНИЯ

6.1 Форма записи при заказе

6.1.1 В качестве опций термостат может быть укомплектован интерфейсом RS-232 или RS-485.

6.1.2 Запись при заказе:

Термостат жидкостный низкотемпературный КРИО-МТ-07-<интерфейс>, ТУ 26.51.53-035-44229117-2019.

<интерфейс> — 232 — наличие интерфейса RS-232
485 — наличие интерфейса RS-485

6.1.3 Пример записи при заказе:

КРИО-МТ-07-232 — термостат КРИО-МТ-07 с интерфейсом RS-232.

6.2 Сведения о приемке и аттестации

Термостат жидкостный низкотемпературный КРИО-МТ-07 серии МАСТЕР заводской № _____ прошел приемо-сдаточные испытания на соответствие ТУ 26.51.53-035-44229117-2019, первичную аттестацию и допущен к применению:

м.п.

Дата выпуска _____

ОКК _____

м.п.

Дата аттестации _____

Отв. за аттестацию _____

6.3 Свидетельство об упаковке

Термостат жидкостный низкотемпературный КРИО-МТ-07 серии МАСТЕР заводской № _____ упакован в соответствии с требованиями ТУ 26.51.53-035-44229117-2019:

м.п.

Дата упаковки _____

Упаковку произвел _____

6.4 Гарантийные обязательства

Гарантийный срок, в течение которого предприятие-изготовитель обязуется устранять выявленные неисправности, составляет 12 месяцев с момента ввода термостата в эксплуатацию, но не более 13 месяцев с момента отгрузки потребителю. Гарантийные права потребителя признаются в течение указанного срока, если он выполняет все требования по транспортировке, хранению и эксплуатации термостата.

6.5 Сведения о рекламациях


При возврате термостата предприятию-изготовителю для технического обслуживания или ремонта необходимо заполнить форму запроса на техническое обслуживание, приведенную в Приложении Б. При неисправности термостата в период гарантийного срока потребителем должен быть составлен акт рекламации с указанием выявленных неисправностей.

! *Термостат, возвращаемый предприятию-изготовителю для технического обслуживания или ремонта, должен быть чистым. Если обнаружится, что термостат загрязнен, то он будет возвращен потребителю за его счет. Загрязненный термостат не будет ремонтироваться, заменяться или попадать под гарантию до тех пор, пока он не будет очищен потребителем.*

Заполненная форма запроса на техническое обслуживание и, при необходимости, акт рекламации вместе с термостатом высылается в адрес предприятия-изготовителя:

ООО «Термэкс»

 634507, г. Томск, п. Предтеченск, ул. Мелиоративная, д. 10А, стр. 1.

 (3822) 49–21–52, 49–26–31, 49–28–91, 49–01–50, 49–01–45.

 termex@termexlab.ru

 <https://termexlab.ru/>

7 СВЕДЕНИЯ О ТЕХНИЧЕСКОМ ОБСЛУЖИВАНИИ

Дата	Вид технического обслуживания или ремонта	Должность, фамилия и подпись		Гарантийные обязательства
		выполнившего работу	проверившего работу	

8 СВЕДЕНИЯ ОБ АТТЕСТАЦИИ

Термостат жидкостный низкотемпературный КРИО-МТ-07 серии МАСТЕР заводской № _____.

Сведения об аттестате	Наименование аттестующего органа	Полученные значения нестабильности и неоднородности	Дата следующей периодической аттестации

ПРИЛОЖЕНИЕ А. ПЕРЕЧЕНЬ ССЫЛОЧНЫХ НОРМАТИВНЫХ ДОКУМЕНТОВ

Обозначение	Наименование
ГОСТ 15150-69	Машины, приборы и другие технические изделия. Исполнения для различных климатических районов. Категории, условия эксплуатации, хранения и транспортирования в части воздействия климатических факторов внешней среды
ГОСТ 17299-78	Спирт этиловый технический. Технические условия
ГОСТ 28084-89	Жидкости охлаждающие низкотемпературные. Общие технические условия
ГОСТ 32144-2013	Электрическая энергия. Совместимость технических средств электромагнитная. Нормы качества электрической энергии в системах электроснабжения общего назначения
ГОСТ 12.2.007.0-75	ССБТ. Изделия электротехнические. Общие требования безопасности
ТР ТС 004/2011	Технический регламент таможенного союза. О безопасности низковольтного оборудования
ТР ТС 020/2011	Технический регламент таможенного союза. Электромагнитная совместимость технических средств
ГОСТ 14192-96	Маркировка грузов
ГОСТ Р 8.568-2017	ГСИ. Аттестация испытательного оборудования. Основные положения
ТУ 26.51.53-035-44229117-2019	Термостаты жидкостные серии МАСТЕР. Технические условия

ПРИЛОЖЕНИЕ Б. ЗАПРОС НА ТЕХНИЧЕСКОЕ ОБСЛУЖИВАНИЕ

Запрос на техническое обслуживание

Адрес заказчика:

.....

.....

.....

Контактное лицо:

Телефон:

E-mail:

Тип прибора или узла:

.....

Заводской номер: Год выпуска:

Краткое описание неисправности:

.....

.....

.....

.....

.....

.....

.....

.....

.....